



El Modelo 7500 de Avtron es un banco de carga capacitivo diseñado para instalación en exteriores cuando se requieren hasta 2000 kVAr(C) de carga con factor de potencia adelantado.

CAPACIDADES DEL BANCO DE CARGA

Capacidades estándar de:

- 75 a 2000 kVAr(C)

Resolución de paso de carga estándar de 5 o 50 kVAr.

Seleccione entre las siguientes clasificaciones de voltaje trifásico estándar:

- 480-60 Hz
- 600-60 Hz

Para clasificaciones no estándar, consulte con la fábrica.

Circuito de control y ventilador de enfriamiento

Se requiere una fuente de alimentación monofásica externa de 120 V a 60 Hz para el circuito de ventilador de enfriamiento y control. Un transformador reductor opcional está disponible para proporcionar la alimentación de control de 120 V requerida. El transformador recibe su alimentación de la entrada de alimentación principal.

Sistema de enfriamiento

Los ventiladores internos proporcionan el aire de enfriamiento necesario para los capacitores de carga. Los ventiladores de enfriamiento funcionan con una fuente de alimentación de control de 120 V. Los ventiladores están protegidos por un fusible contra sobrecorriente en línea.

Controles del operador

El control de carga estándar del modelo 7500 es un panel de control manual remoto. Los controles incluyen: Interruptor de encendido/apagado, interruptor maestro de activación/desactivación de carga e interruptores individuales de paso de carga. Los indicadores visuales incluyen: Encendido y sobretemperatura.

Hay disponibles otras opciones de control. Para obtener información al respecto, consulte con la fábrica.

Construcción

El 7500 está hecho de acero aluminizado y está diseñado a prueba de intemperie para un funcionamiento continuo en exteriores. La base está hecha de acero formado de gran calibre, formando una estructura rígida para la elevación. Se proporcionan canales para montacargas.

Todos los elementos de fijación exteriores son de acero inoxidable. El bus de entrada principal, los relés de paso de carga, los fusibles y los relés de soplador/control están ubicados en el gabinete principal.

Acabado

El acabado del 7500 se realiza con recubrimiento en polvo de poliéster horneado de alta calidad, con un espesor de película de 2,8 +/- 0,4 mils por capa. El color estándar es gris (ANSI 61).

Se incluye una garantía de dos años

El equipo está cubierto por una garantía de 24 meses en mano de obra y piezas única en el sector.

Especificaciones del modelo 7500

Capacitores

El dieléctrico de los devanados de los capacitores está hecho de película de polipropileno metalizado, lo que proporciona propiedades excepcionales:

- Capacidad de soportar alto voltaje
- Excelente capacidad de manejo de los picos de corriente
- Estabilidad de alta capacitancia
- Larga vida útil, incluso en condiciones de alto estrés eléctrico
- Pérdidas muy bajas

Características de seguridad

Se proporciona un interruptor de sobretensión para monitorear la temperatura del gabinete. Este interruptor de sobretensión está interbloqueado eléctricamente con los controles de aplicación de carga para evitar la aplicación de pasos de carga en caso de una condición de sobretensión.

Cada paso de carga está protegido con fusibles UL clase T con clasificación de 200.000 AIC.

El 7500 contiene un ventilador de enfriamiento ubicado en la parte superior del canal de aire que proporciona el aire de enfriamiento necesario para los capacitores. El ventilador de enfriamiento funciona con una alimentación de control de 120 V. El motor del soplador está protegido por un fusible contra sobrecorriente en línea.

El exterior del banco de carga tiene declaraciones apropiadas de advertencia y precaución en los paneles de acceso.

El acceso interno se restringe mediante paneles exteriores fijados con pernos.

La entrada de aire del 7500 está diseñada para evitar que objetos de más de 0,50" de diámetro ingresen a la unidad.

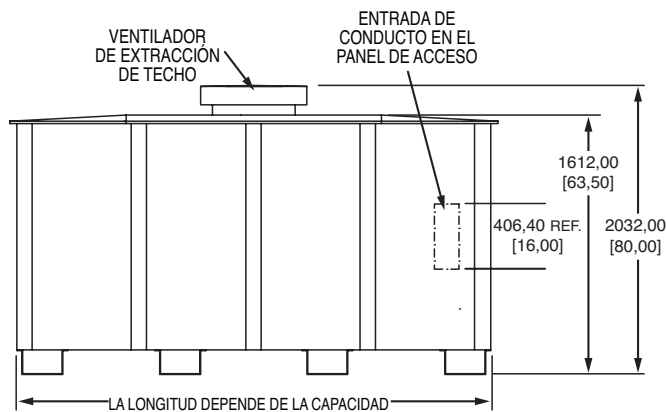
Se proporciona descarga de aire vertical y el aire de escape se dirige hacia arriba, lejos del personal.

Temperatura ambiente

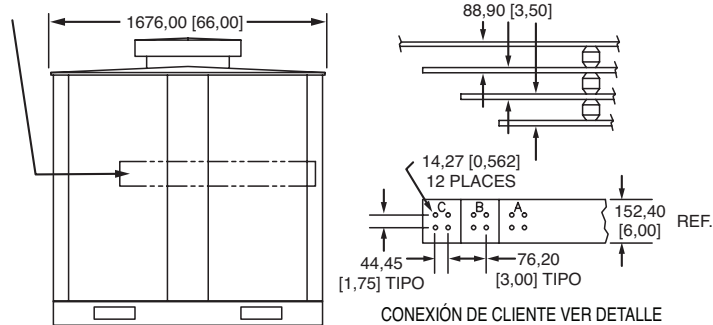
El banco de carga 7500 está diseñado para un ciclo de trabajo continuo sin limitaciones. El rango de temperatura ambiente es de -28 °C a 50 °C (-20 °F a 120 °F).

Montaje

El 7500 está diseñado para instalación en exteriores sobre una plataforma de concreto, una base estructural o un remolque.



DETALLE DE CONEXIÓN DEL CLIENTE



Todas las dimensiones están en milímetros (pulgadas). Las especificaciones están sujetas a cambios sin previo aviso.

Terminales de alimentación y entrada de cables

Las conexiones de carga al banco de carga se realizan en las barras colectoras de fase marcadas como A, B y C, que se encuentran dentro del lado de carga de la unidad.

Accesorios opcionales

- Transformador de alimentación de control
- Panel de control de carga
- Monitoreo digital
- Control de carga digital
- Control de E/S remoto
- Control de relé piloto
- Receptáculos de desconexión rápida
- Clasificación ártica (baja temperatura)

Documentación: Manual de operación

Se suministra un detallado manual del operador en formato electrónico a través de una unidad USB.

Las secciones incluyen: Seguridad, Instalación, Operación, Mantenimiento y Resolución de problemas.

Pruebas y normativas

Los bancos de carga Avtron cumplen con las normas NEMA, NEC y ANSI. El sistema de control de calidad está certificado según las normas ISO 9001.

Peso y dimensiones

Dimensiones (aprox. mm/in)			Peso
Altura	Anchura	Longitud	
2032/80	1676/66	*	*

* **NOTA:** Los valores de longitud y peso dependen de la capacidad y el voltaje.