



Le modèle Avtron 4600 est un banc de charge résistif conçu pour une installation en extérieur lorsqu'une charge résistive allant jusqu'à 1 250 kW est requise.

## CARACTÉRISTIQUES ASSIGNÉES DU BANC DE CHARGE

### Caractéristiques de capacité standard de :

- 600 kW
- 750 kW
- 1 000 kW
- 1 250 kW

Résolution d'échelon de charge  
standard de 5 ou 50 kW.

Choisissez parmi les valeurs  
standards de tension triphasée  
suivantes :

- 208-60 Hz
- 240-60 Hz
- 480-60 Hz
- 240/480-60 Hz
- 400-50 Hz
- 600-60 Hz

Veillez consulter l'usine pour les  
valeurs non standards.

### Commande du moteur du ventilateur

Une connexion externe est requise pour  
le ventilateur. Une connexion interne du  
ventilateur au bus de charge principal  
est disponible. Veuillez contacter l'usine.

Une alimentation externe de 120 V et  
60 Hz, monophasée, est requise pour le  
fonctionnement du circuit de commande.

Un transformateur abaisseur en option  
est disponible pour fournir la puissance  
de commande requise. Le transformateur  
est alimenté par le circuit du moteur du  
ventilateur décrit ci-dessus.

### Système de refroidissement

Un refroidissement d'environ 23 000 CFM est assuré par un moteur TEFC ou TEAO intégré qui est directement couplé aux pales du ventilateur de refroidissement.

Le moteur du ventilateur est entièrement protégé par des fusibles, un contacteur de démarreur du moteur et un relais de surcharge.

### Commandes de l'opérateur

La commande de charge standard pour le modèle 4600 est un panneau monté en baie de 19" . Les commandes sont les suivantes : interrupteur marche/arrêt, boutons-poussoirs démarrage/arrêt du ventilateur, interrupteur marche/arrêt de charge principale et interrupteurs d'échelons de charge individuels. Les indicateurs visuels incluent : mise sous tension, ventilateur allumé et panne de ventilateur/air.

D'autres options de commande sont disponibles, veuillez consulter l'usine pour en savoir plus.

### Construction

Le modèle 4600 est construit en acier aluminisé épais en conformité avec la norme ASTM A463. Il est conçu pour fonctionner en continu à l'extérieur, à l'abri des intempéries. Des canaux pour chariots élévateurs sont fournis dans la base pour le levage.

Toutes les fixations extérieures sont en acier inoxydable. Le bus d'entrée principal, les relais de charge, les fusibles et les relais de ventilateur/commande sont situés dans le boîtier principal. Le banc de charge 4600 est conforme à la norme UL 508A.

### Finition

Le modèle 4600 a une finition en poudre de polyester cuite au four de haute qualité avec une épaisseur de film de 0,07 mm +/- 0,01 mm par couche (2,8 +/- 0,4 mils). La couleur standard est le gris (ANSI 61).

### Garantie de deux ans incluse

L'équipement est couvert par une garantie exclusive de 24 mois sur les pièces et la main-d'œuvre.

# Spécifications du modèle 4600

## Éléments résistifs

Les bancs de charge Avtron utilisent des éléments Helidyne en alliage de chrome enroulés en hélice. Les éléments sont entièrement soutenus sur toute leur longueur par des isolateurs en céramique segmentés placés sur des tiges en acier inoxydable. Ces éléments sont conçus pour fonctionner à environ la moitié de leur puissance nominale continue maximale.

Les éléments sont positionnés dans le flux d'air de refroidissement pour des performances optimales. Les changements de résistance dus à la température sont minimisés en maintenant des densités de watt modérées.

La tolérance de charge globale du banc de charge 4600 est de -0, +5 %. Les kW annoncés sont ainsi fournis à la tension nominale.

Les éléments sont évalués en continu à la tension spécifique. Il est aussi possible de réaliser des essais à des tensions inférieures, avec une réduction correspondante des valeurs assignées.

## Dispositifs de sécurité

Un pressostat différentiel est intégré aux commandes d'application de la charge pour empêcher que la charge ne soit délivrée en l'absence d'air de refroidissement.

Un thermocontact de surchauffe est prévu pour contrôler la température de l'air évacué du banc de charge. Le thermocontact est interverrouillé avec les commandes d'application de la charge pour empêcher que la charge ne soit délivrée en cas de surchauffe.

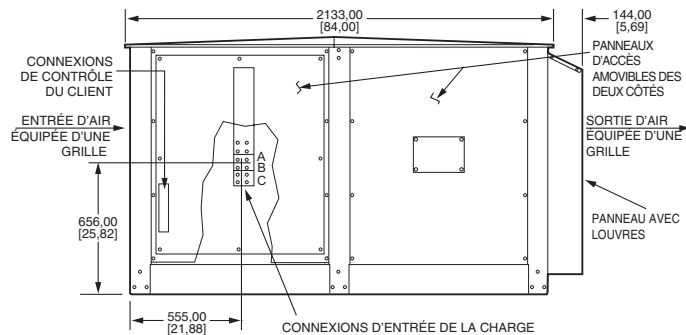
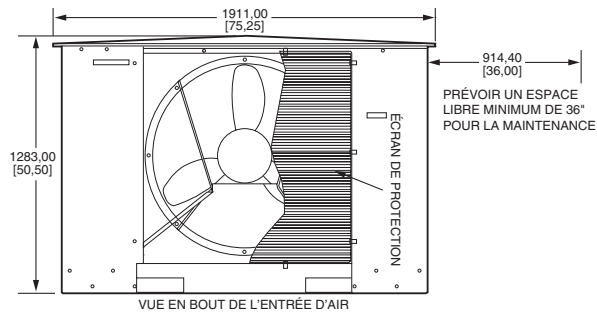
Le moteur du ventilateur est protégé par des fusibles et un relais de surcharge.

La protection contre les défauts majeurs est assurée par une protection par fusible du circuit de dérivation. Une protection par fusible est fournie à tous les échelons de charge.

L'extérieur du banc de charge présente des avertissements et des mises en garde appropriés sur les panneaux d'accès.

L'accès interne est restreint par des panneaux extérieurs boulonnés.

L'entrée d'air du modèle 4600 est conçue pour empêcher les objets de plus de 12,7 mm (0,50") de diamètre d'entrer dans l'unité.



Toutes les dimensions sont en millimètres [pouces].  
Les spécifications peuvent être modifiées sans préavis.

Une évacuation d'air horizontale est assurée. L'air évacué est dirigé vers le bas, à l'écart du personnel.

## Température et humidité

Le banc de charge 4600 est conçu pour un cycle de service continu sans limitations. La plage de températures ambiantes est de -28 °C à 50 °C (-20 °F à 120 °F).

## Montage

Le modèle 4600 est conçu pour une installation en extérieur sur une dalle de béton ou une base structurale.

## Bornes d'alimentation et entrée de câbles

Les bornes d'alimentation sont situées derrière un panneau d'accès amovible boulonné. Le modèle 4600 dispose d'une zone d'entrée de conduit recommandée sous l'assemblage des bornes d'alimentation pour faciliter l'installation des câbles de charge.

## Accessoires optionnels

- Transformateur d'alimentation de commande
- Boîtier de panneau de commande de type NEMA 4

- Contrôle automatique de la charge
- Mesure numérique avec enregistrement des données
- Commandes numériques SIGMA 2
- Commande E/S à distance
- Commande du relais pilote
- Tension arctique (basse température)

## Documentation – Manuel d'utilisation

Un manuel d'utilisation complet est fourni électroniquement via une clé USB.

Les sections incluent : Sécurité, installation, fonctionnement, maintenance et dépannage.

## Tests et normes

Les bancs de charge Avtron sont conformes aux normes NEMA, NEC et ANSI. Le système de contrôle qualité est certifié selon les normes ISO 9001.

## Poids et dimensions

Dimensions (environ mm/po)			Poids (environ kg/lb)
Longueur	Largeur	Hauteur	
1 911/ 75,25	2 133/ 84,00	1 283/ 50,50	816,5/ 1 800